

**Stichwort:**  
**iXtra - Dauerhaft hohe Leistungsfähigkeit**

**Typ:** **SL-2780**

**Technische Daten** **Size D**  
 (Typische Werte für 1 Jahr gelagerte Zellen bei 25 °C)

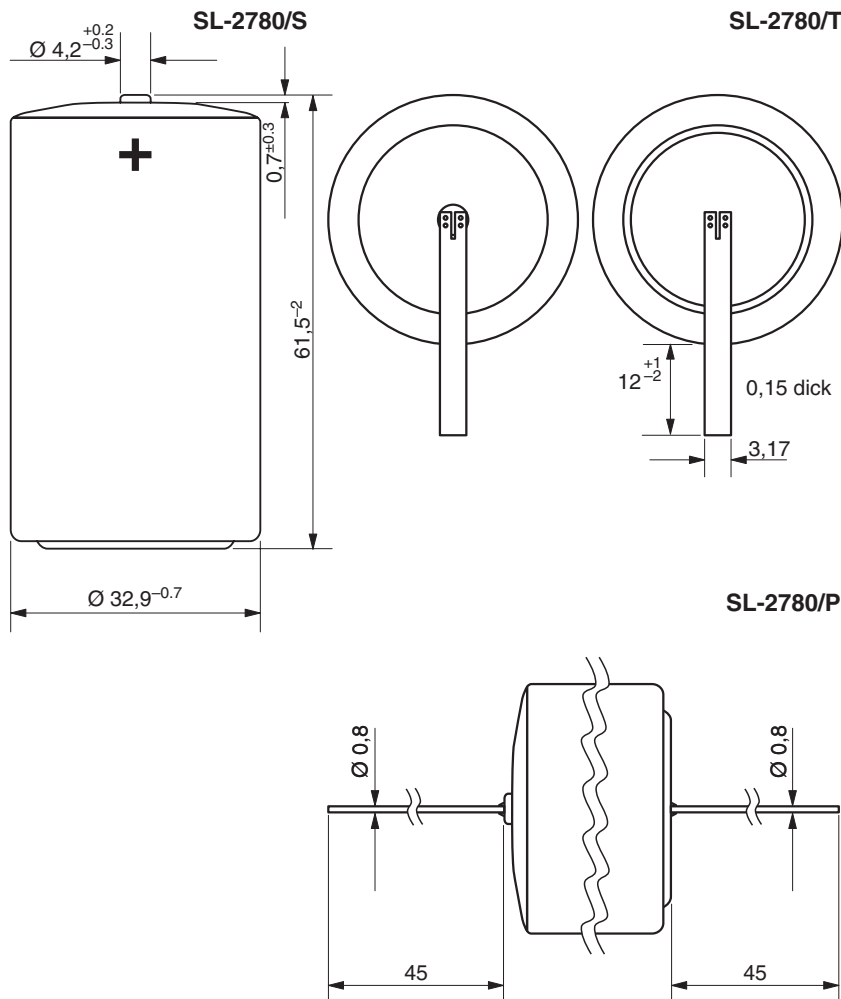
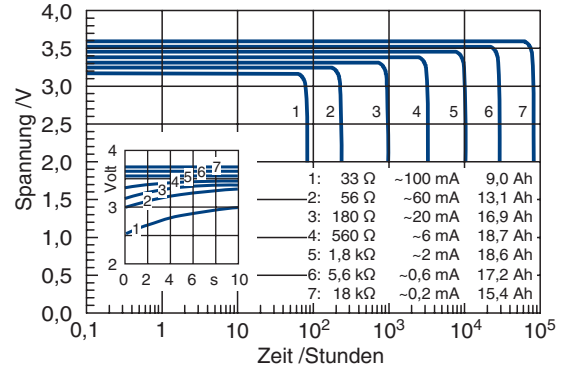
System	Li/SOCl <sub>2</sub>
Nennspannung	3,6 V
Nennkapazität	19 Ah
Nennstrom	4 mA
Maximaler Dauerentladestrom	340 mA
Pulsstromfähigkeit	600 mA
Anodenoberfläche	45 cm <sup>2</sup>
Lithiummenge	5 g
Gewicht	93 g
Volumen	51 cm <sup>3</sup>
Temperaturbereich	-55 °C ... +85 °C

**WARNING:**  
 Fire, explosion, and severe burn hazard. Do not recharge, disassemble, heat above 100 °C, incinerate, or expose contents to water.

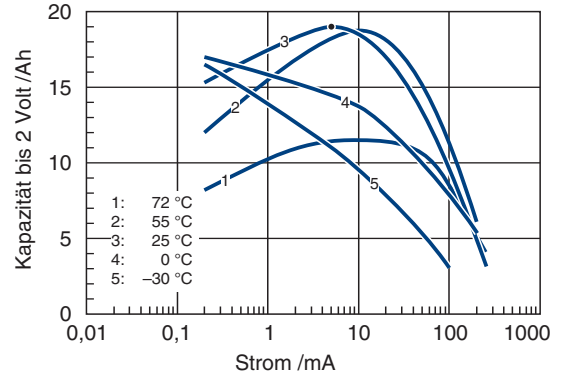
UL Zulassung unter  
 Registrier-Nr. MH 12827

Siehe auch im Internet  
 unter Produkte/Sicherheit

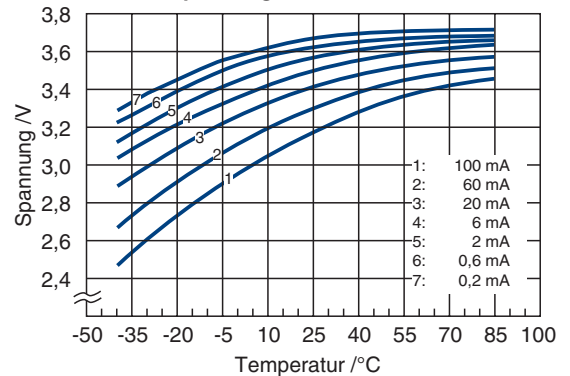
**Typische Entladekurven bei +25 °C**



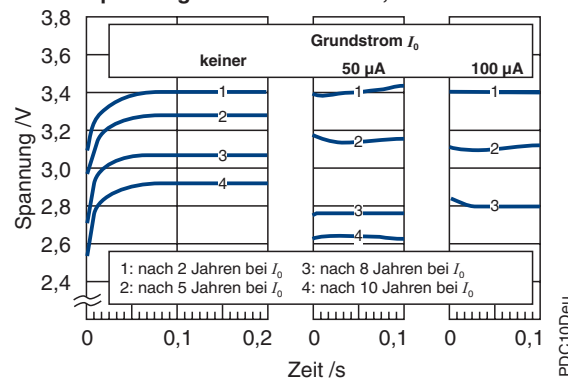
**Verfügbare Kapazität**



**Betriebsspannung**



**Spannungsverlauf bei +25 °C, Puls: 60 mA**



Verfügbare Anschlußarten	Sach-Nr.
SL-2780/S Standard	11 2 17801 00
SL-2780/T Anschlußfahnen	11 2 17802 00
SL-2780/P Anschlußdrähte	11 2 17803 00

*Diese Angaben sind rein beschreibender Art. Sie sind auch von den tatsächlichen Einsatzbedingungen abhängig und nicht als Zusicherung von Eigenschaften zu verstehen.  
 Änderungen vorbehalten.*