

Stichwort:
iXtra - Dauerhaft hohe Leistungsfähigkeit

Typ: **SL-2770**

Technische Daten **Size C**
 (Typische Werte für 1 Jahr gelagerte Zellen bei 25 °C)

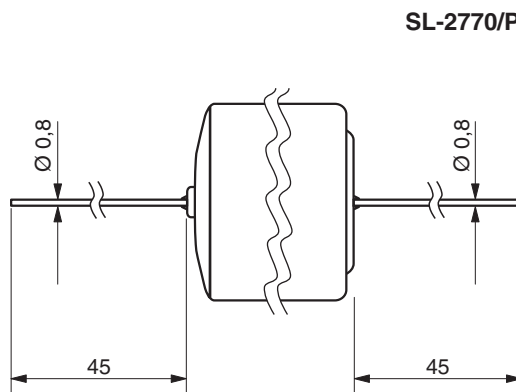
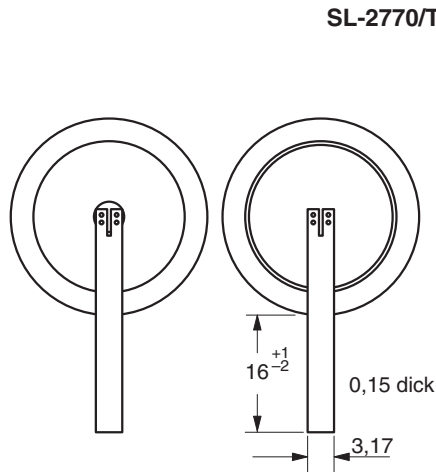
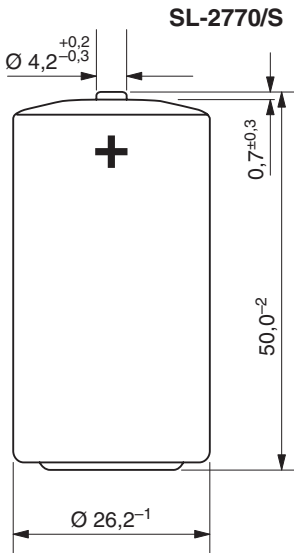
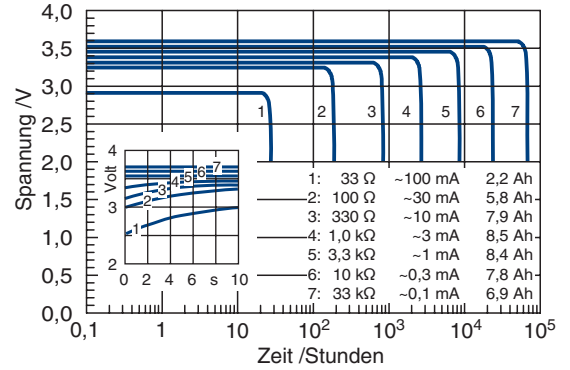
System	Li/SOCl ₂
Nennspannung	3,6 V
Nennkapazität	8,5 Ah
Nennstrom	3 mA
Maximaler Dauerentladestrom	230 mA
Pulsstromfähigkeit	400 mA
Anodenoberfläche	30 cm ²
Lithiummenge	2,5 g
Gewicht	49,5 g
Volumen	26 cm ³
Temperaturbereich	-55 °C ... +85 °C

WARNING:
 Fire, explosion, and severe burn hazard. Do not recharge, disassemble, heat above 100 °C, incinerate, or expose contents to water.

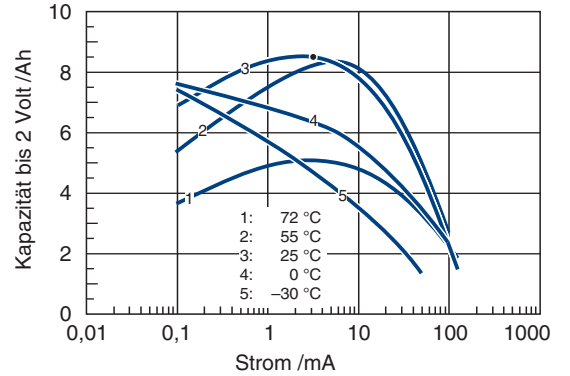
UL Zulassung unter
 Registrier-Nr. MH 12827

Siehe auch im Internet
 unter Produkte/Sicherheit

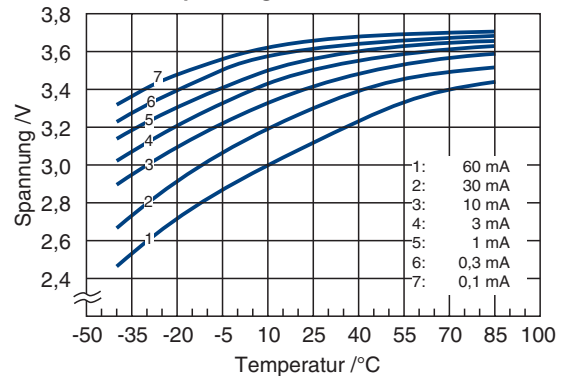
Typische Entladekurven bei +25 °C



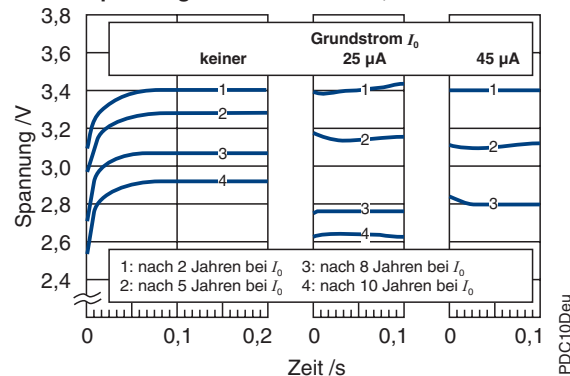
Verfügbare Kapazität



Betriebsspannung



Spannungsverlauf bei +25 °C, Puls: 40 mA



Verfügbare Anschlußarten	Sach-Nr.
SL-2770/S Standard	11 2 17701 00
SL-2770/T Anschlußfahnen	11 2 17702 00
SL-2770/P Anschlußdrähte	11 2 17703 00

Diese Angaben sind rein beschreibender Art. Sie sind auch von den tatsächlichen Einsatzbedingungen abhängig und nicht als Zusicherung von Eigenschaften zu verstehen.
 Änderungen vorbehalten.