

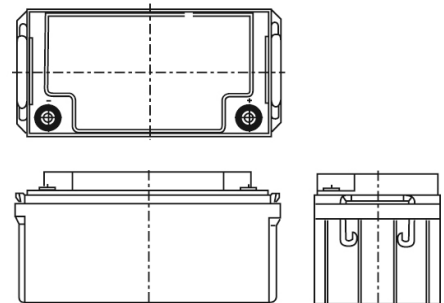
NPL Baureihe - Ventilgesteuerte Blei-Säure Batterie

NPL65-12I (FR)

SPEZIFIKATIONEN		
Nennspannung	12	V
20-stündige Kapazität bis 10,5 V bei 20°C	65	Ah
10-stündige Kapazität bis 10,8 V bei 20°C	57.2	Ah
ABMESSUNGEN		
Länge	350 (±0.7)	mm
Breite	166 (±0.5)	mm
Höhe	174 (±0.5)	mm
(Höhe über den Anschlüssen.)	N/A	mm
Gewicht (kg)	23.0	kg
ANSCHLUSSPOL TYP		
Anschlusspol mit Innengewinde	M6	mm
Drehmoment (Nm)	4.8	Nm
BETRIEBSTEMPERATUR-BEREICH		
Lagerung (in vollgeladenem Zustand)	-20°C to +50°C	
Ladung	-15°C to +50°C	
Entladung	-20°C to +60°C	
LAGERUNG		
Kapazitätsverlust pro Monat bei 20°C (ca.)	-3	%
GEHÄUSEMATERIAL		
Standard	ABS (UL94:HB)	
Option Schwer Entflammbar (FR)	ABS (UL94:V0)	
LADESPANNUNG		
Schwebeladespannung bei 20°C	13.65 (±1%)	V
	2.275 (±1%)	V/Zelle
Ladespannungskompensationsfaktor (bei Abweichungen von der Standardtemperatur 20°C)	-3	mV/Zelle/°C
Starkladung bei 20°C	14.5 (±3%)	V
	2.42 (±3%)	V/Zelle
Ladespannungskompensationsfaktor bei Starkladung (für Abweichungen von der Standardtemperatur 20°C)	-4	mV/Zelle/°C
LADESTROM		
Ladestrombegrenzung bei Schwebeladung	keine Begrenzung	A
Ladestrombegrenzung bei Starkladung	16.25	A
MAXIMALER ENTLADESTROM		
1 Sekunde	800	A
1 Minute	500	A
KURZSCHLUSSSTROM & INNENWIDERSTAND		
(Gemäß EN IEC 60896-21)		
Innenwiderstand	10.51	mΩ
Kurzschlussstrom	1375	A
IMPEDANZ		
Gemessen bei 1 kHz	5	mΩ
LEISTUNGS-UND-KENNDATEN		
mehr im technischen Handbuch		
GEBRAUCHSDAUER		
EUROBAT-Klasse: high performance	10 bis 12	Jahre
YUASA GEBRAUCHSDAUER (bei 20°C)	bis zu 10	Jahre
SICHERHEIT		
Einbau		
Kann in beliebiger Lage installiert und betrieben werden, außer dauerhaft über Kopf.		
Tragegriffe		
Batterien nicht dauerhaft an den Tragegriffen hängend installieren (wo vorhanden)		
Gasung		
VRLA Batterien setzen Wasserstoffgas frei, das in Verbindung mit Luft eine explosive Mischung bilden kann. Die Batterien dürfen deshalb nicht in gasdichten Gehäusen gelagert oder betrieben werden.		
Ventile		
Um den Gasdruck auszugleichen, ist jede Zelle mit einem Niederdruckventil ausgestattet, das nach dem Öffnen wieder schließt.		
Entsorgung		
Yuasa VRLA Batterien müssen am Ende ihrer Gebrauchsdauer gemäß den lokalen und nationalen Gesetzen und Richtlinien entsorgt werden.		



LAYOUT



ZERTIFIKATE VON UNABHÄNGIGEN INSTITUTIONEN

ISO 9001 - Quality Management Systems
 ISO 14001 - Environmental Management Systems
 EN 18001 - OHSAS Management Systems
 UNDERWRITERS LABORATORIES Inc.



STANDARDS

IEC61056
 IEC60896-21/22



ÄNDERUNGEN VORBEHALTEN.

Ausgabe V.2 / Ausgabedatum: März 2011



YUASA BATTERY
 (EUROPE) GmbH
 Wanheimer Strasse 47
 DE- 40472
 Duesseldorf
 GERMANY