

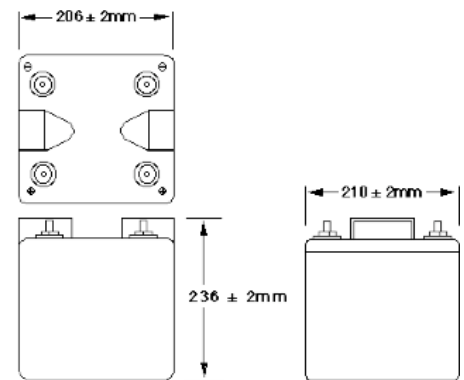
EN Baureihe - Ventilgesteuerte Blei-Säure Batterie

EN320-2

SPEZIFIKATIONEN		
Nennspannung	2	V
10-stündige Kapazität bis 10,8 V bei 20°C	326	Ah
10-minütige Konstant-Leistungs-Entladerate bis 9,6V bei 20°C	1344	Watt
ABMESSUNGEN		
Länge	206 (±2)	mm
Breite	210 (±1)	mm
Höhe	240 (±1)	mm
(Höhe über den Anschlüssen.)	N/A	mm
Gewicht (kg)	24	kg
ANSCHLUSSPOL TYP		
Gewindepol (M=Gewindebolzen oder F=Innengewinde)	M8 (F)	mm
Drehmoment (Nm)	6 (±0.5)	Nm
BETRIEBSTEMPERATUR-BEREICH		
Lagerung (in vollgeladenem Zustand)	-20°C to +50°C	
Ladung	-15°C to +50°C	
Entladung	-20°C to +60°C	
LAGERUNG		
Kapazitätsverlust pro Monat bei 20°C (ca.)	3	%
GEHÄUSEMATERIAL		
Schwer Entflammbar	ABS (UL94:V0)	
LADESPANNUNG		
Schwebeladespannung bei 20°C	2.26 (±1%)	V
	2.26 (±1%)	V/Zelle
Ladespannungskompensationsfaktor (bei Abweichungen von der Standardtemperatur 20°C)	-3	mV/Zelle/°C
Starkladung bei 20°C	2.40 (±2%)	V
	2.40 (±2%)	V/Zelle
Ladespannungskompensationsfaktor bei Starkladung (für Abweichungen von der Standardtemperatur 20°C)	-4	mV/Zelle/°C
LADESTROM		
Ladestrombegrenzung bei Schwebeladung	Keine Begrenzung	A
Ladestrombegrenzung bei Starkladung	81.5	A
MAXIMALER ENTLADESTROM		
1 Sekunde	3000	A
1 Minute	1920	A
KURZSCHLUSSSTROM & INNENWIDERSTAND (Gemäß EN IEC 60896-21)		
Innenwiderstand	1.2	mΩ
Kurzschlussstrom	3852	A
IMPEDANZ		
Gemessen bei 1 kHz	0.6	mΩ
LEISTUNGS- UND KENNDATEN		
mehr im technischen Handbuch	EN	
GEBRAUCHSDAUER		
EUROBAT-Klasse: Long Life	12+	Jahre
YUASA GEBRAUCHSDAUER (bei 20°C)	12	Jahre
SICHERHEIT		
Einbau	Kann in beliebiger Lage installiert und betrieben werden, außer dauerhaft über Kopf.	
Tragegriffe	Batterien nicht dauerhaft an den Tragegriffen hängend installieren (wo vorhanden)	
Gasung	VRLA Batterien setzen Wasserstoffgas frei, das in Verbindung mit Luft eine explosive Mischung bilden kann. Die Batterien dürfen deshalb nicht in gasdichten Gehäusen gelagert oder betrieben werden.	
Ventile	Um den Gasdruck auszugleichen, ist jede Zelle mit einem Niederdruckventil ausgestattet, das nach dem Öffnen wieder schließt.	
Entsorgung	Yuasa VRLA Batterien müssen am Ende ihrer Gebrauchsdauer gemäß den lokalen und nationalen Gesetzen und Richtlinien entsorgt werden.	



LAYOUT



ZERTIFIKATE VON UNABHÄNGIGEN INSTITUTIONEN

ISO 9001 - Quality Management Systems
 ISO 14001 - Environmental Management Systems
 EN 18001 - OHSAS Management Systems
 UNDERWRITERS LABORATORIES INC.



STANDARDS

IEC61056
 IEC60896-21/22



ÄNDERUNGEN VORBEHALTEN
 Ausgabe V.2 / Ausgabedatum: März 2011



YUASA BATTERY
 (EUROPE) GmbH
 Wanheimer Strasse 47
 DE- 40472
 Duesseldorf
 GERMANY