

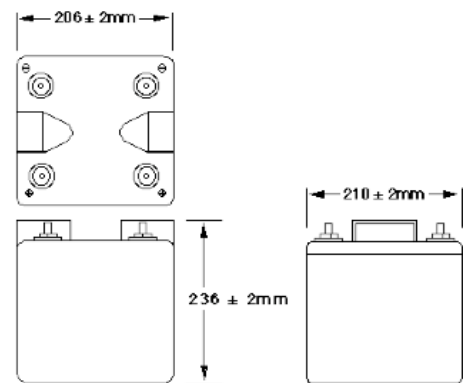
## EN Baureihe - Ventilgesteuerte Blei-Säure Batterie

### EN160-4

SPEZIFIKATIONEN		
Nennspannung	4	V
10-stündige Kapazität bis 10,8 V bei 20°C	163	Ah
10-minütige Konstant-Leistungs-Entladerate bis 9,6V bei 20°C	672	Watt
ABMESSUNGEN		
Länge	206 (±2)	mm
Breite	210 (±1)	mm
Höhe	240 (±1)	mm
(Höhe über den Anschlüssen.)	N/A	mm
Gewicht (kg)	24	kg
ANSCHLUSSPOL TYP		
Gewindepol (M=Gewindebolzen oder F=Innengewinde)	M8 (F)	mm
Drehmoment (Nm)	6 (±0.5)	Nm
BETRIEBSTEMPERATUR-BEREICH		
Lagerung (in vollgeladenem Zustand)	-20°C to +50°C	
Ladung	-15°C to +50°C	
Entladung	-20°C to +60°C	
LAGERUNG		
Kapazitätsverlust pro Monat bei 20°C (ca.)	3	%
GEHÄUSEMATERIAL		
Schwer Entflammbar	ABS (UL94:V0)	
LADESPANNUNG		
Schwebeladespannung bei 20°C	4.52 (±1%)	V
	2.26 (±1%)	V/Zelle
Ladespannungskompensationsfaktor (bei Abweichungen von der Standardtemperatur 20°C)	-3	mV/Zelle/°C
Starkladung bei 20°C	4.8 (±2%)	V
	2.40 (±2%)	V/Zelle
Ladespannungskompensationsfaktor bei Starkladung (für Abweichungen von der Standardtemperatur 20°C)	-4	mV/Zelle/°C
LADESTROM		
Ladestrombegrenzung bei Schwebeladung	Keine Begrenzung	A
Ladestrombegrenzung bei Starkladung	40.75	A
MAXIMALER ENTLADESTROM		
1 Sekunde	1500	A
1 Minute	960	A
KURZSCHLUSSTROM & INNENWIDERSTAND (Gemäß EN IEC 60896-21)		
Innenwiderstand	1.81	mΩ
Kurzschlussstrom	3009	A
IMPEDANZ		
Gemessen bei 1 kHz	1.2	mΩ
LEISTUNGS- UND KENNDATEN		
mehr im technischen Handbuch	EN	
GEBRAUCHSDAUER		
EUROBAT-Klasse: Long Life	12+	Jahre
YUASA GEBRAUCHSDAUER (bei 20°C)	12	Jahre
SICHERHEIT		
<b>Einbau</b> Kann in beliebiger Lage installiert und betrieben werden, außer dauerhaft über Kopf.		
<b>Tragegriffe</b> Batterien nicht dauerhaft an den Tragegriffen hängend installieren (wo vorhanden)		
<b>Gasung</b> VRLA Batterien setzen Wasserstoffgas frei, das in Verbindung mit Luft eine explosive Mischung bilden kann. Die Batterien dürfen deshalb nicht in gasdichten Gehäusen gelagert oder betrieben werden.		
<b>Ventile</b> Um den Gasdruck auszugleichen, ist jede Zelle mit einem Niederdruckventil ausgestattet, das nach dem Öffnen wieder schließt.		
<b>Entsorgung</b> Yuasa VRLA Batterien müssen am Ende ihrer Gebrauchsdauer gemäß den lokalen und nationalen Gesetzen und Richtlinien entsorgt werden.		



#### LAYOUT



#### ZERTIFIKATE VON UNABHÄNGIGEN INSTITUTIONEN

ISO 9001 - Quality Management Systems  
 ISO 14001 - Environmental Management Systems  
 EN 18001 - OHSAS Management Systems  
 UNDERWRITERS LABORATORIES Inc.



#### STANDARDS

IEC61056  
 IEC60896-21/22



ÄNDERUNGEN VORBEHALTEN  
 Ausgabe V.2 / Ausgabedatum: März 2011



YUASA BATTERY  
 (EUROPE) GmbH  
 Wanheimer Strasse 47  
 DE- 40472  
 Duesseldorf  
 GERMANY