

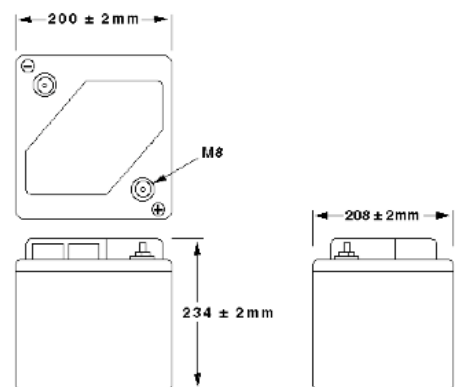
## EN Baureihe - Ventilgesteuerte Blei-Säure Batterie

### ENL100-4

SPEZIFIKATIONEN		
Nennspannung	4	V
10-stündige Kapazität bis 10,8 V bei 20°C	102	Ah
10-minütige Konstant-Leistungs-Entladerate bis 9,6V bei 20°C	399	Watt
ABMESSUNGEN		
Länge	200 (±0.5)	mm
Breite	208 (±1)	mm
Höhe	238 (±1)	mm
(Höhe über den Anschlüssen.)	N/A	mm
Gewicht (kg)	17.5	kg
ANSCHLUSSPOL TYP		
Gewindepol (M=Gewindebolzen oder F=Innengewinde)	M8 (M)	mm
Drehmoment (Nm)	6 (±0.5)	Nm
BETRIEBSTEMPERATUR-BEREICH		
Lagerung (in vollgeladenem Zustand)	-20°C to +50°C	
Ladung	-15°C to +50°C	
Entladung	-20°C to +60°C	
LAGERUNG		
Kapazitätsverlust pro Monat bei 20°C (ca.)	3	%
GEHÄUSEMATERIAL		
Schwer Entflammbar	ABS (UL94:V0)	
LADESPANNUNG		
Schwebeladespannung bei 20°C	4.52 (±1%)	V
	2.26 (±1%)	V/Zelle
Ladespannungskompensationsfaktor (bei Abweichungen von der Standardtemperatur 20°C)	-3	mV/Zelle/°C
Starkladung bei 20°C	4.8 (±2%)	V
	2.40 (±2%)	V/Zelle
Ladespannungskompensationsfaktor bei Starkladung (für Abweichungen von der Standardtemperatur 20°C)	-4	mV/Zelle/°C
LADESTROM		
Ladestrombegrenzung bei Schwebeladung	Keine Begrenzung	A
Ladestrombegrenzung bei Starkladung	25.5	A
MAXIMALER ENTLADESTROM		
1 Sekunde	1000	A
1 Minute	600	A
KURZSCHLUSSSTROM & INNENWIDERSTAND (Gemäß EN IEC 60896-21)		
Innenwiderstand	2	mΩ
Kurzschlussstrom	2000	A
IMPEDANZ		
Gemessen bei 1 kHz	1.5	mΩ
LEISTUNGS- UND KENNDATEN		
mehr im technischen Handbuch	ENL	
GEBRAUCHSDAUER		
EUROBAT-Klasse: Long Life	12+	Jahre
YUASA GEBRAUCHSDAUER (bei 20°C)	12	Jahre
SICHERHEIT		
<b>Einbau</b>	Kann in beliebiger Lage installiert und betrieben werden, außer dauerhaft über Kopf.	
<b>Tragegriffe</b>	Batterien nicht dauerhaft an den Tragegriffen hängend installieren (wo vorhanden)	
<b>Gasung</b>	VRLA Batterien setzen Wasserstoffgas frei, das in Verbindung mit Luft eine explosive Mischung bilden kann. Die Batterien dürfen deshalb nicht in gasdichten Gehäusen gelagert oder betrieben werden.	
<b>Ventile</b>	Um den Gasdruck auszugleichen, ist jede Zelle mit einem Niederdruckventil ausgestattet, das nach dem Öffnen wieder schließt.	
<b>Entsorgung</b>	Yuasa VRLA Batterien müssen am Ende ihrer Gebrauchsdauer gemäß den lokalen und nationalen Gesetzen und Richtlinien entsorgt werden.	



#### LAYOUT



#### ZERTIFIKATE VON UNABHÄNGIGEN INSTITUTIONEN

ISO 9001 - Quality Management Systems  
 ISO 14001 - Environmental Management Systems  
 EN 18001 - OHSAS Management Systems  
 UNDERWRITERS LABORATORIES INC.



#### STANDARDS

IEC61056  
 IEC60896-21/22



ÄNDERUNGEN VORBEHALTEN  
 Ausgabe V.1 / Ausgabedatum: Juli 2010



YUASA BATTERY (EUROPE) GmbH  
 Wanheimer Strasse 47  
 DE- 40472  
 Duesseldorf  
 GERMANY