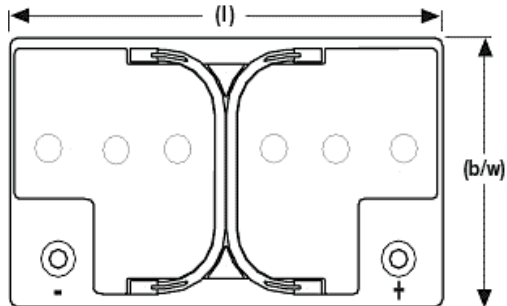
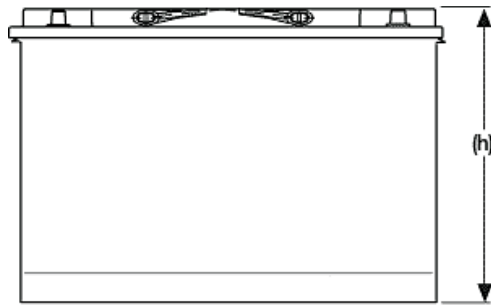
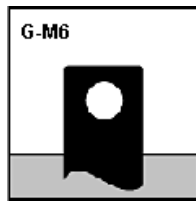


Sonnenschein – A512/60 G6 Datenblatt



Anschluss: Zeichnung:



Spezifikationen:

Sachnummer gilt nicht für Nordamerika, bitte Typ bei Bestellung angeben!

Umschalten auf: Entladung bei 25 °C/inches/lb

Exide Typbezeichnung	Nennspannung V	Nennkapazität C ₂₀ 1,75V/VZ 20° C Ah	Länge (l) max. mm	Breite (b/w) max. mm	Höhe Deckeloberkante (h1) max. mm	Höhe über Anschluss (h2) max. mm	Gewicht ca. kg	Innenwiderstand mOhm	Kurzschlussstrom A	Max. Belastung ca. A	Max. Entladestrom 5 sec. A	Anschluss
A512/60 G6	12	60,0	278	175	190	190	20,8	6,6	1887	400	1500	G-M6

Konstantstromentladung in A @ 20 °C

Sachnummer	V/Z	5 min	10 min	15 min	20 min	30 min	1 h	2 h	3 h	5 h	8 h	10 h
NGA5120060HS0BA	1,85	122	100	82,4	69,2	54,2	33,8	21,5	15,3	9,90	6,60	5,40
NGA5120060HS0BA	1,80	145	108	91,9	75,9	58,1	35,5	22,3	15,8	10,3	6,80	5,60
NGA5120060HS0BA	1,75	168	118	98,3	80,4	60,5	36,4	22,7	16,1	10,4	6,90	5,60
NGA5120060HS0BA	1,70	178	125	101	82,6	61,6	36,9	22,9	16,2	10,4	6,90	5,60
NGA5120060HS0BA	1,65	185	130	102	83,2	61,7	37,1	23,0	16,2	10,4	6,90	5,60
NGA5120060HS0BA	1,60	191	133	103	83,5	61,8	37,2	23,0	16,2	10,4	6,90	5,60

Konstantleistungsentladung in W/Block @ 20 °C

Sachnummer	V/Z	3 min	5 min	10 min	15 min	20 min	30 min	45 min	1 h	1,5 h
NGA5120060HS0BA	1,85	1618	1414	1096	963	807	625	459	369	271
NGA5120060HS0BA	1,80	1955	1634	1181	1041	873	669	489	390	283
NGA5120060HS0BA	1,75	2267	1837	1274	1071	915	693	505	400	288
NGA5120060HS0BA	1,70	2406	2022	1348	1088	940	707	514	405	290
NGA5120060HS0BA	1,65	2548	2176	1404	1098	954	715	519	409	292
NGA5120060HS0BA	1,60	2680	2279	1439	1104	963	719	522	410	293