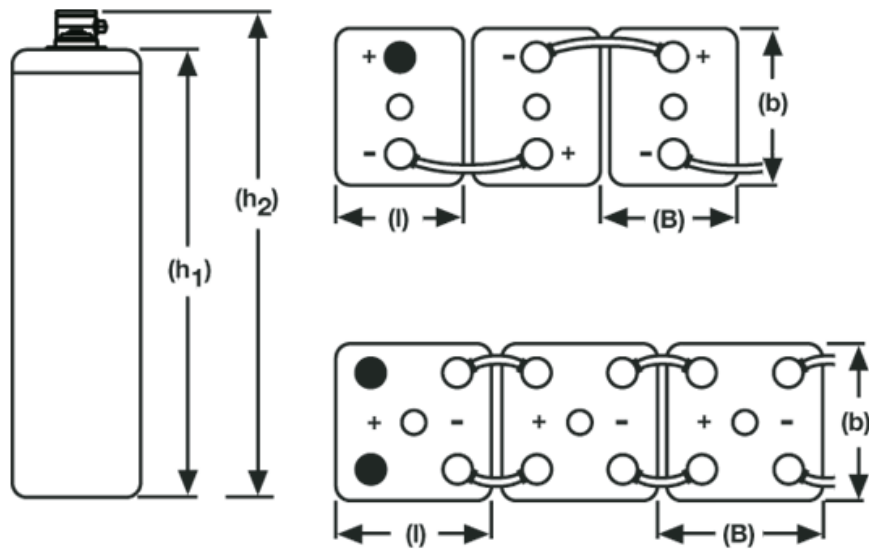
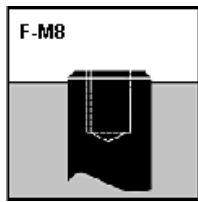


# Sonnenschein – 6 OPzV 360 Datenblatt



Anschluss: Zeichnung:



## Spezifikationen:

Sachnummer gilt nicht für Nordamerika, bitte Typ bei Bestellung angeben!

| Exide Typbezeichnung | Nennspannung V | Nennkapazität C <sub>120</sub> 1,85 V/Z 20°C Ah | Nennkapazität C <sub>100</sub> 1,85V/Z 20°C Ah | Nennkapazität C <sub>10</sub> 1,80 V/Z 20°C Ah | Länge (l) max. mm | Breite (b/w) max. mm | Höhe (h1) max. mm | Höhe Deckeloberkante (h1) max. mm | Höhe über Anschluss (h2) max. mm | Höhe inkl. Anschluss mm | Gewicht ca. kg | Anschluss | Pol-Paare |
|----------------------|----------------|---|--|--|-------------------|----------------------|-------------------|-----------------------------------|----------------------------------|-------------------------|----------------|-----------|-----------|
| 6 OPzV 360           | 2              | 440   | 429  | 326  | 147               | 208                  | 399               | 357                               | 399                              | 399                     | 27,0           | F-M8      | 1         |

## Konstantstromentladung in A @ 20 °C

| Sachnummer      | V/Z  | 1 h  | 2 h  | 3 h  | 4 h  | 5 h  | 6 h  | 7 h  | 8 h  | 10 h | 20 h | 40 h | 60 h | 80 h | 100 h | 120 h |
|-----------------|------|------|------|------|------|------|------|------|------|------|------|------|------|------|-------|-------|
| NGS6020360HS0FA | 1,90 | 99,0 | 76,8 | 60,2 | 50,9 | 43,8 | 38,4 | 34,2 | 31,0 | 26,2 | 15,1 | 8,47 | 6,05 | 4,71 | 3,88  | 3,32  |
| NGS6020360HS0FA | 1,87 | 113  | 85,1 | 67,5 | 55,8 | 48,1 | 42,3 | 37,6 | 34,0 | 28,7 | 16,3 | 9,05 | 6,43 | 5,01 | 4,11  | 3,51  |
| NGS6020360HS0FA | 1,85 | 125  | 89,7 | 71,9 | 59,7 | 51,6 | 45,1 | 40,0 | 36,1 | 30,4 | 17,2 | 9,50 | 6,74 | 5,23 | 4,28  | 3,66  |
| NGS6020360HS0FA | 1,83 | 137  | 94,6 | 75,5 | 62,9 | 54,2 | 47,2 | 41,8 | 37,7 | 31,6 | 17,7 | 9,79 | 6,93 | 5,39 | 4,41  | 3,77  |
| NGS6020360HS0FA | 1,80 | 154  | 101  | 78,9 | 65,6 | 56,3 | 48,9 | 43,2 | 39,0 | 32,6 | 18,2 | 10,0 | 7,09 | 5,51 | 4,52  | 3,86  |
| NGS6020360HS0FA | 1,77 | 167  | 107  | 81,9 | 67,8 | 57,9 | 50,1 | 44,3 | 40,0 | 33,4 | 18,5 | 10,1 | 7,21 | 5,60 | 4,60  | 3,92  |
| NGS6020360HS0FA | 1,75 | 173  | 110  | 83,7 | 69,2 | 59,2 | 51,0 | 45,1 | 40,6 | 33,9 | 18,8 | 10,3 | 7,30 | 5,66 | 4,66  | 3,97  |
| NGS6020360HS0FA | 1,73 | 177  | 112  | 84,8 | 70,1 | 60,1 | 51,7 | 45,6 | 40,9 | 34,2 | 18,9 | 10,3 | 7,36 | 5,71 | 4,70  | 4,01  |
| NGS6020360HS0FA | 1,70 | 181  | 114  | 85,5 | 70,7 | 60,7 | 52,1 | 46,0 | 41,2 | 34,3 | 19,1 | 10,4 | 7,41 | 5,74 | 4,73  | 4,04  |
| NGS6020360HS0FA | 1,67 | 185  | 115  | 86,0 | 71,1 | 61,1 | 52,4 | 46,2 | 41,4 | 34,5 | 19,1 | 10,4 | 7,45 | 5,76 | 4,75  | 4,05  |
| NGS6020360HS0FA | 1,65 | 188  | 116  | 86,4 | 71,4 | 61,4 | 52,7 | 46,4 | 41,4 | 34,6 | 19,2 | 10,4 | 7,47 | 5,77 | 4,76  | 4,05  |
| NGS6020360HS0FA | 1,63 | 190  | 116  | 86,7 | 71,7 | 61,5 | 52,8 | 46,5 | 41,5 | 34,6 | 19,2 | 10,4 | 7,47 | 5,78 | 4,76  | 4,06  |
| NGS6020360HS0FA | 1,60 | 191  | 117  | 86,9 | 71,9 | 61,6 | 52,9 | 46,5 | 41,5 | 34,6 | 19,2 | 10,4 | 7,48 | 5,78 | 4,77  | 4,06  |

## Kapazität in Ah @ 20°C

| Sachnummer | Exide Typbezeichnung | C <sub>1</sub> 1.67 VpC | C <sub>3</sub> 1.75 VpC | C <sub>5</sub> 1.77 VpC | C <sub>10</sub> 1.80 VpC | C <sub>100</sub> 1.85 VpC | C <sub>120</sub> 1.85 VpC |
|------------|----------------------|-------------------------|-------------------------|-------------------------|--------------------------|---------------------------|---------------------------|
|------------|----------------------|-------------------------|-------------------------|-------------------------|--------------------------|---------------------------|---------------------------|

